

[Ibérica de iluminación]

Fecha:	05/04/2026
Nombre:	Foco LED Carril Monofásico
SKU #:	TLMB40W-CCT-92143

Foco LED Carril Monofásico 28W-40W, multiángulo, UGR13, CCT Negro

3 años de garantía



APLICACIONES

Oficinas, Retail, Hostelería y Hogar

CARACTERÍSTICAS

- Temperatura de Luz: 2700K/4000K/5700K
- Tipo de LEDs: COB
- Vida Estimada Diodo LED (H): 50.000
- Factor de Potencia (PF): 0.95
- Frecuencia de Trabajo (Hz): 50/60Hz
- Ciclos de Encendidos: 100.000
- Tiempo de Arranque (s): 0,2s
- Material de Construcción: Aluminio + PMMA
- Índice de deslumbramiento (UGR): 13
- Clase Energética (2021-UE-2019/2015): A+
- Clase Energética (2023 - UE-2019/2015): D

CHIP



INFORMACIÓN ADICIONAL

Driver y Potencia: El foco incorpora un driver monofásico GxTronic que permite seleccionar manualmente la potencia entre 28W, 32W, 36W y 40W según las necesidades de cada instalación.

Óptica y Distribución de Luz: Dispone de una lente regulable con ángulo de apertura ajustable entre 24° y 60°, lo que permite concentrar o ampliar el haz de luz según el espacio a iluminar.

Calidad de Luz: La fuente lumínica COB Bridgelux garantiza una reproducción cromática superior a CRI 92, asegurando que los colores se perciban de forma fiel y natural. El nivel de deslumbramiento UGR inferior a 13 proporciona una iluminación confortable y sin fatiga visual.

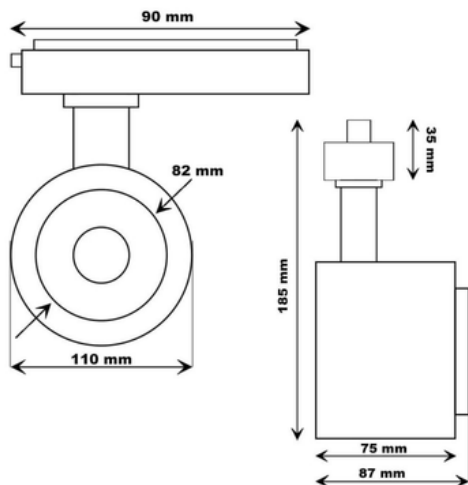
Temperatura de Color: Dispone de tres temperaturas de color seleccionables: 2700K (luz cálida), 4000K (luz neutra) y 5700K (luz fría), adaptándose a cualquier ambiente o necesidad.

Garantía y Fiabilidad: El producto incluye 5 años de garantía oficial, respaldando su durabilidad y rendimiento a largo plazo.

Accesorios

- CFM2000716
- CFM1000716
- COLKIT-UNIV-BK
- CMKITS

DIMENSIONES



ESPECIFICACIONES TÉCNICAS

SKU	Medidas (mm)	Vatios (W)	Lúmenes Emitidos (lm)	Eficacia (lm/W)
TLMB40W-CCT-92143	Ø110 x 185 mm	28W-32W-36W-40W Ajustable	4800	120

ACCESORIOS



CFM2000716



CFM1000716



COLKIT-UNIV-BK



CMKITS



2679