

[Ibérica de Iluminación]

WWW.IBERICADEILUMINACION.ES

WWW.IBERIANLEDGROUP.COM

Farola LED 100W AREA FLEX - OSRAM CHIP DURIS E 2835



INFORMACIÓN DEL PRODUCTO

Farola LED AREA FLEX de 100W, una solución excepcional para iluminar tus espacios exteriores. Fabricada con aluminio de primera calidad y potenciada por el potente chip OSRAM DURIS E 2835, esta farola proporciona una iluminación excepcional para cualquier entorno al aire libre. Su diseño versátil y brazo articulado te permite dirigir la luz según tus necesidades específicas, adaptándose perfectamente a cada situación.

Una de las grandes ventajas de esta farola es su diseño extraplano, que no solo evita la acumulación de suciedad y hojas, sino que también minimiza su impacto visual. Con un encendido inmediato, elimina los molestos tiempos de espera, brindando seguridad a los viandantes en caso de fallo eléctrico.

Fabricada con aluminio de alta calidad, esta farola favorece una excelente disipación de calor, lo que prolonga su vida útil y reduce el costo de mantenimiento. Además, su protección IP65 la hace resistente a los cambios climáticos sin afectar su rendimiento lumínico.

- Con un amplio ángulo de luz, la Farola LED AREA FLEX alcanza una mayor superficie con una iluminación uniforme y eficiente. Perfecta para alumbrado público, jardines, parques, polideportivos y aparcamientos, esta luminaria LED garantiza un consumo contenido y un alto rendimiento.

Farola LED 100W AREA FLEX - OSRAM CHIP DURIS E 2835

REFERENCIA: STOSR100W

Potencia nominal: 100w

Tensión Nominal: 85V-265V

Temperatura de Luz: 2700K - 4000K

CRI - Índice Reproducción Cromática: +80

Clase Energética (2021-UE-2019/2015): A++

Clase Energética (2023 - UE-2019/2015): E

Luminosidad-Lm: 12000

Tipo de LEDs: SMD 2835 OSRAM CHIP

Eficacia Diodo LED (Lm/W): 150Lm/W

Eficacia luminosa (Lm/W): 120 Lm/W

Angulo de Apertura (º): Primary 90º x Secondary
130º

Certificados: CE - ROHS - TÜV

Grado de IP: IP65-Exterior

Vida Estimada Diodo LED (H): 100.000

Factor de Potencia (PF): 0.95

Frecuencia de Trabajo (Hz): 50/60Hz

Rango Temperatura (ºC): -20ºC ~ +55ºC

Tiempo de Arranque (s): 0,2s

Material de Construcción: Aluminio

Protección impacto (IK): IK08

Información Adicional: Driver Surge Protected: 4K

Garantía años: 3



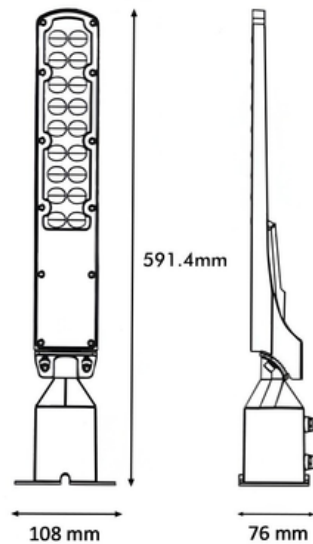
OSRAM
LEDs
Included



Different angles of inclination



90° Max.



100W

