

# [Ibérica de Iluminación]

WWW.IBERICADEILUMINACION.ES

WWW.IBERIANLEDGROUP.COM

## Foco LED 40W - 30W NEW MAYA Blanco Carril TRIFÁSICO - CCT - CRI+92 - UGR13 - HIGH LUMEN



### INFORMACIÓN DEL PRODUCTO

Descubre la versatilidad del Foco de Carril LED modelo NEW MAYA, una solución de iluminación que te brinda el control total sobre tu entorno lumínico. Personaliza la Temperatura de Color (CCT) y elige entre potencias predeterminadas de 30W-35W-40W para satisfacer tus necesidades específicas. Con un impresionante CRI +98, este foco garantiza colores vibrantes y auténticos, perfectos para resaltar detalles y crear ambientes cautivadores.

Este proyector está equipado con una lente colimadora semiesférica de última generación en PMMA y un reflector curvo de aluminio pulido especular en rombos. Ofrece una luz base y un ángulo más concentrado (24º primario y 60º secundario) para destacar objetos sin generar sombras pronunciadas.

Ideal para entornos comerciales, el proyector incluye un reflector de 60º que amplía el ángulo de apertura, perfecto para techos bajos o para resaltar objetos más grandes. Con un impresionante CRI +92, nuestro proyector destaca por su excepcional rendimiento cromático, mostrando colores nítidos y reales.

Aunque el foco viene preconfigurado con 40W, la tapa del Driver permite ajustar la potencia a 38W, 36W, 34W o 26W al regular los miliamperios de salida.

La reducción del deslumbramiento con un bajo índice UGR13 asegura una iluminación cómoda y profesional en cualquier entorno.

- Equipado con un potente diodo COB BRIDGELUX CHIP con núcleos 2240 DS-C30, nuestro foco ofrece una extraordinaria potencia lumínica. Además, el Driver con tecnología NO FLICK garantiza una iluminación constante y libre de parpadeos.

**Foco LED 40W - 30W NEW MAYA Blanco Carril TRIFÁSICO - CCT - CRI+92  
- UGR13 - HIGH LUMEN**

**REFERENCIA:** REFERENCIA: 90847-CCT

Potencia nominal: 30W-35W-40W

Tensión Nominal: 85V-265V

Temperatura de Luz: 3CCT SELECT 3000K-4000K-  
5700K

CRI - Índice Reproducción Cromática: 92

Clase Energética (2021-UE-2019/2015): A++

Clase Energética (2023 - UE-2019/2015): D

Luminosidad-Lm: 4800

Tipo de LEDs: COB BRIDGELUX 130 CHIP 2630 DS-  
C30

Angulo de Apertura (º): Interchangeable angels:  
24º - 60º

Eficacia Diodo LED (Lm/W): 120Lm/W

Eficacia luminosa (Lm/W): 120 Lm/W

Índice de deslumbramiento (UGR): 13

Certificados: CE, CMIM, RoHS

Vida Estimada Diodo LED (H): 30.000

Factor de Potencia (PF): 0.91

Frecuencia de Trabajo (Hz): 50/60Hz

Rango Temperatura (ºC): -25ºC ~ +45ºC

Ciclos de Encendidos: 100.000

Tiempo de Arranque (s): 0,2s

Material de Construcción: Aluminio +PMMA

Medidas (mm): 160x80x156 mm

Driver incluido: Driver No Flick

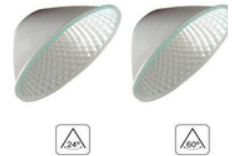
Garantía años: 5



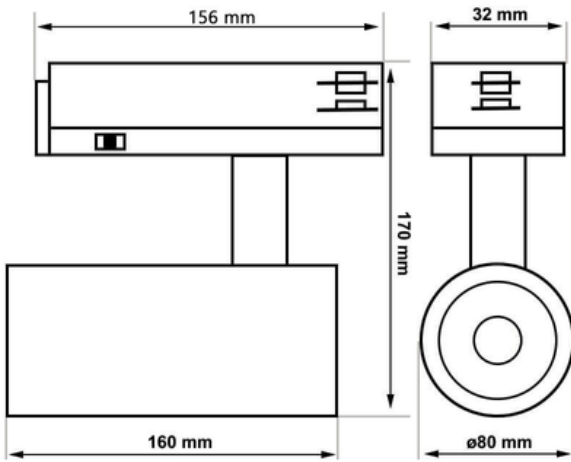
**GXtronic**



Interchangeable Angles



bridgelux



**Adjustable Power**



Selector	Power	Current
	30W	700mA
	35W	850mA
	40W	1000mA

**DRIVER LED**  
**GXtronic**  
**220-240V**

