

# [Ibérica de Iluminación]

WWW.IBERICADEILUMINACION.ES

WWW.IBERIANLEDGROUP.COM



## FAROLA VALLEY



DISPONIBLE EN 3000K Y  
4000K

### INFORMACIÓN DEL PRODUCTO

La nueva luminaria LED es una combinación de calidad y rendimiento. La gama de esta farola se ha actualizado, esto hace que sea una de las mejores farolas del mercado. Para ello alcanza una eficacia mucho más alta. Esta farola brinda una luz uniforme excepcional a cualquier espacio donde se requiera una luz confiable y eficiente.

### APLICACIÓN

·Esta farola es fácil de entregar, almacenar e instalar en diversas aplicaciones, tanto en fachadas como en báculos para alumbrado público.

### MONTAJE

- Anclaje en pared con brazo.
- Anclaje en báculo.

### HOUSING

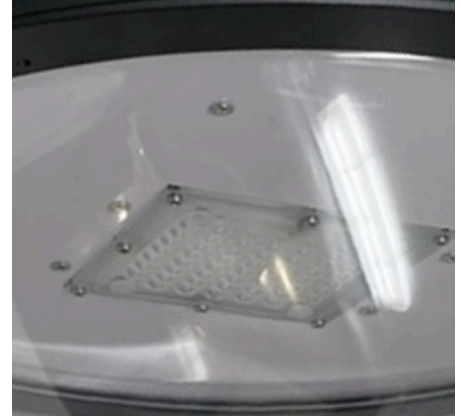
- Esta farola está fabricado en Aluminio + PMMA.
- Tiene una protección IK08.
- Rango de temperatura: -20°+55°

## **MONTAJE ÓPTICO Y LED**

- Versión **disponible en 3000k y 4000k** con un CRI de 70.
- Tiene un **ángulo de 70-150°**.
- Tiene una vida estimada de 50.000H.

## **ELÉCTRICA**

- 85v-265V / 50-60Hz
- Factor de potencia: 0.95
- Clase energética D



**LEY**



**REFERENCIA:** VL-GD40W

Potencia nominal: 40W

Tensión Nominal: 85V–265V

Temperatura de Luz: 3000K – 4000K

CRI - Índice Reproducción Cromática: 70

Clase Energética (2021-UE-2019/2015): A++

Tipo de LEDs: SMD 3030 - (4Cores) BRIDGELUX CHIP 2240DS-C30

Eficacia Diodo LED (Lm/W): 160 Lm/W

Eficacia luminosa (Lm/W): 130Lm/W

Luminosidad-Lm: 5200 Lm

Certificados: CE, CMIM, RoHS

Grado de IP: IP65-Exterior

Vida Estimada Diodo LED (H): 50.000

Factor de Potencia (PF): 0.95

Frecuencia de Trabajo (Hz): 50/60Hz

Rango Temperatura (°C): -15°C ~ +70°C

Ciclos de Encendidos: 100.000

Tiempo de Arranque (s): 0,2s

Material de Construcción: Aluminio + PMMA

Protección impacto (IK): IK08

Driver incluido: Driver GXTronic - 5 Years

Garantía años: 5

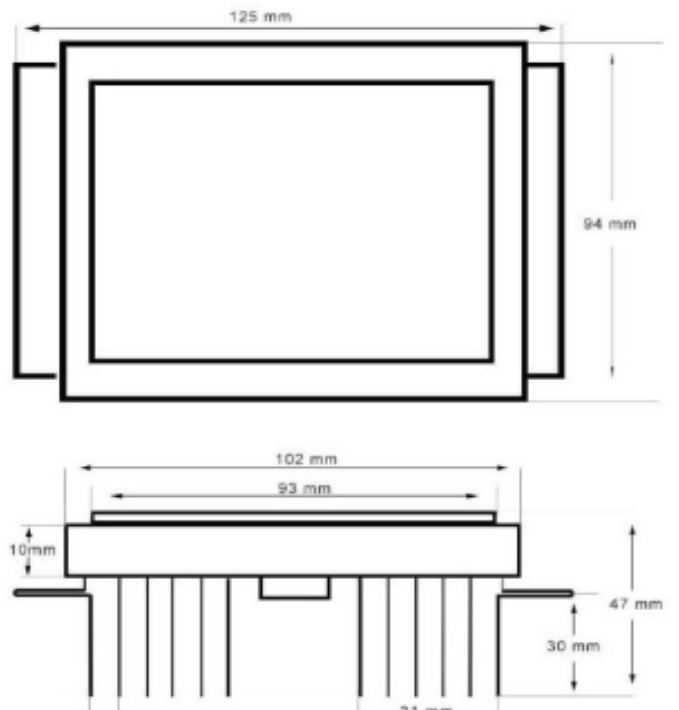
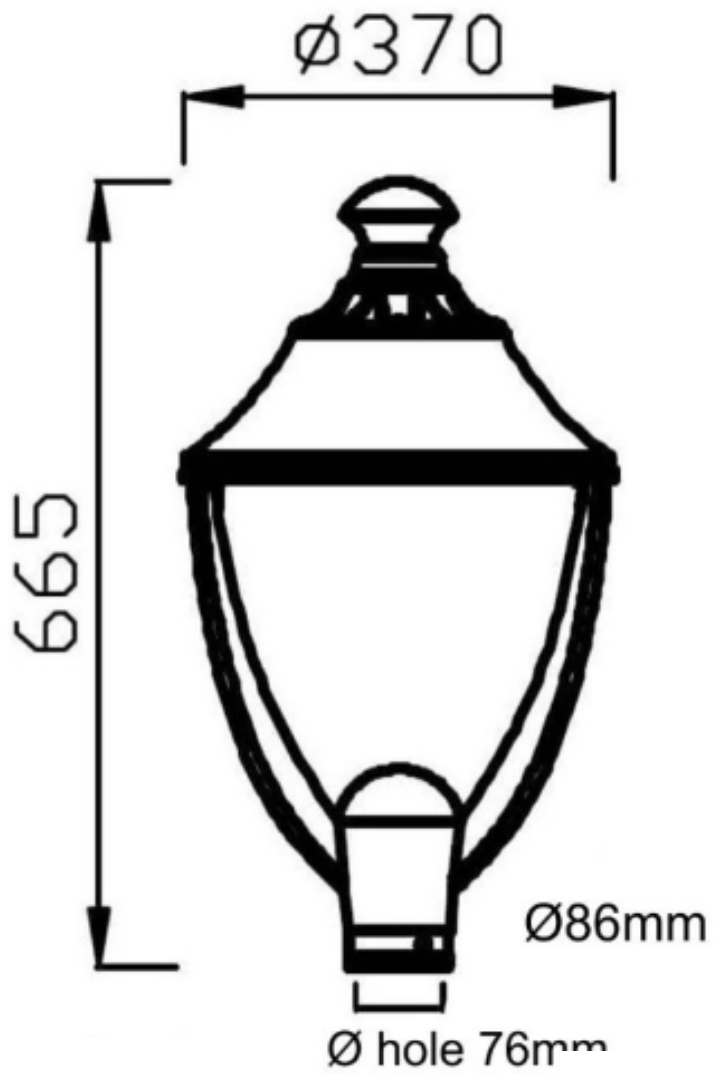
Angulo de Apertura (°): 70°–150°

Medidas (mm): Ø370mm x H 665mm - Hole: 74mm

Información Adicional Driver: 23–42VDC - 1200mA ±5%

Unidades por masterbox: 1

**MEDIDAS**



# FOTOMETRIA

